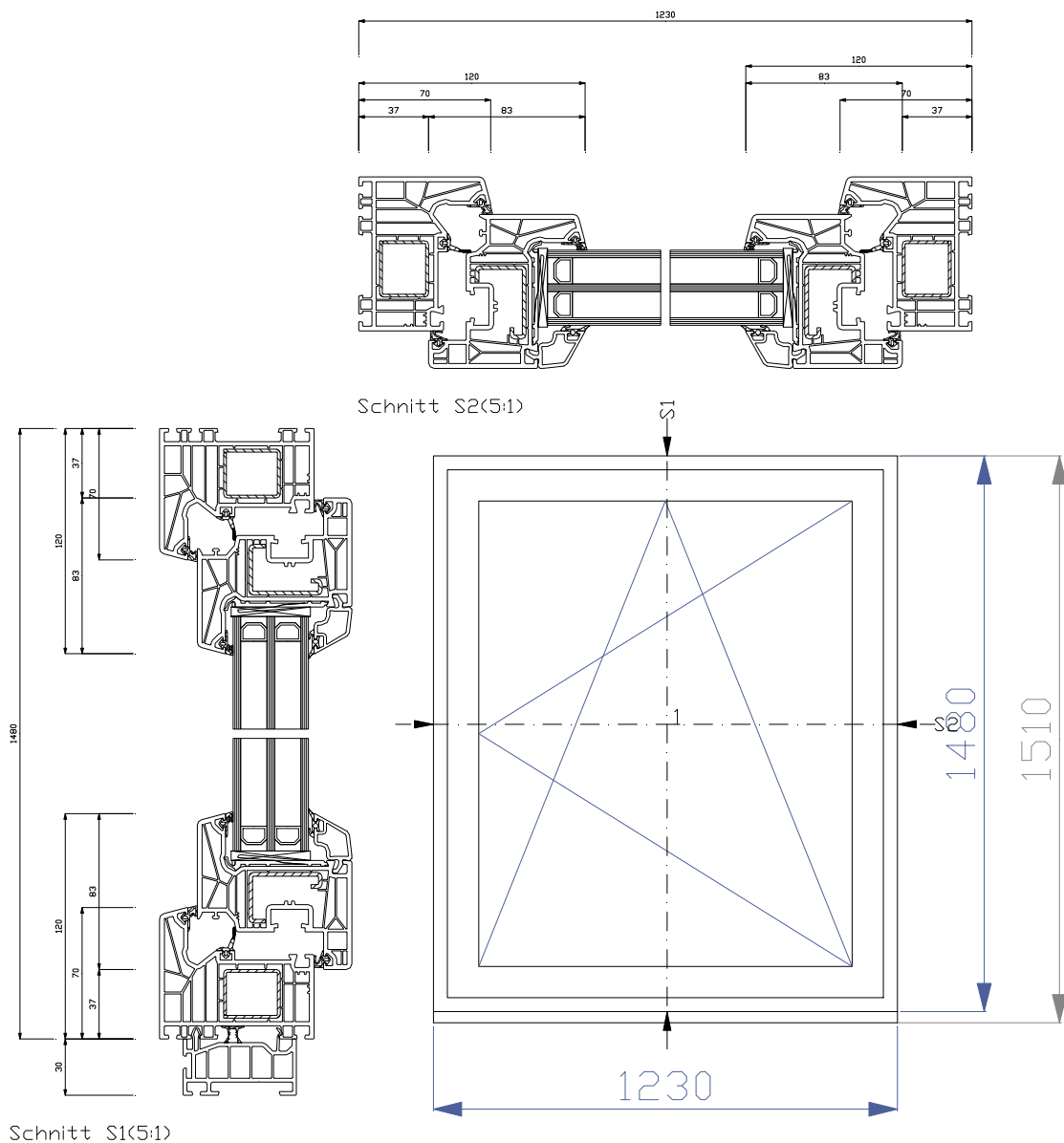


Schüco Living MD



Základní rozměry a vlastnosti		
Stavební hloubka rámu	82mm	
Stavební hloubka křídla	82mm	
Těsnění	1x středové, 2x dorazové	
Počet komor	7	
Možná hloubka zasklení	24mm – 52mm	
Technické vlastnosti		
Součinitel prostupu tepla rámu	$U_f = 0,96 \text{ W}/(\text{m}^2\text{K})$	ČSN EN 14351-1:2006 + A1:2010
Zvuková izolace (maximální)	$R_{w,p} = 47 \text{ dB}$	
Odolnost proti vloupání	RC 2	
Průvzdušnost (třída)	4	
Vodotěsnost (třída)	9A	
Odolnost proti zatížení větrem (třída)	C5 / B5	
Mechanické namáhání (třída)	4	
Odolnost proti opakovanému otvírání a zavírání	2	
Ovládací síly (třída)	1	
Únosnost bezpečnostních zařízení	mezní hodnota splněna	
Nebezpečné látky	neobsahuje	