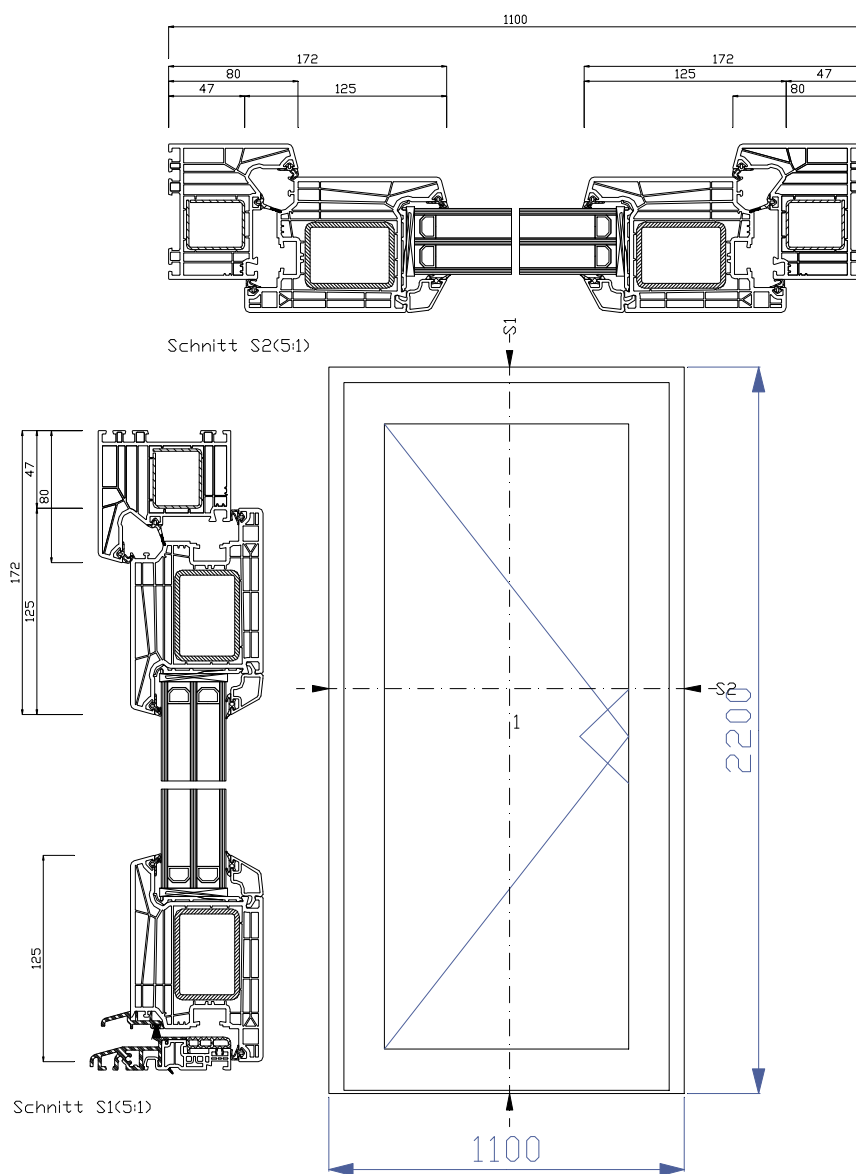


Schüco Living MD



Základní rozměry a vlastnosti

Stavební hloubka rámu	82mm	
Stavební hloubka křídla	82mm	
Těsnění	1x středové, 2x dorazové	
Počet komor	7	
Možná hloubka zasklení	24mm – 52mm	

Technické vlastnosti

Součinitel prostupu tepla rámu	$U_f = 1,00\text{W}/(\text{m}^2\text{K})$	ČSN EN 14351-1:2006 + A1:2010
Odolnost proti vloupání	RC 2	
Průvzdušnost (třída)	2	
Vodotěsnost (třída)	5A	
Odolnost proti zatížení větrem (třída)	C2 / B2	
Mechanické namáhání (třída)	4	
Odolnost proti opakovanému otvírání a zavírání	2	
Ovládací síly (třída)	1	
Únosnost bezpečnostních zařízení	mezní hodnota splněna	
Nebezpečné látky	neobsahuje	